

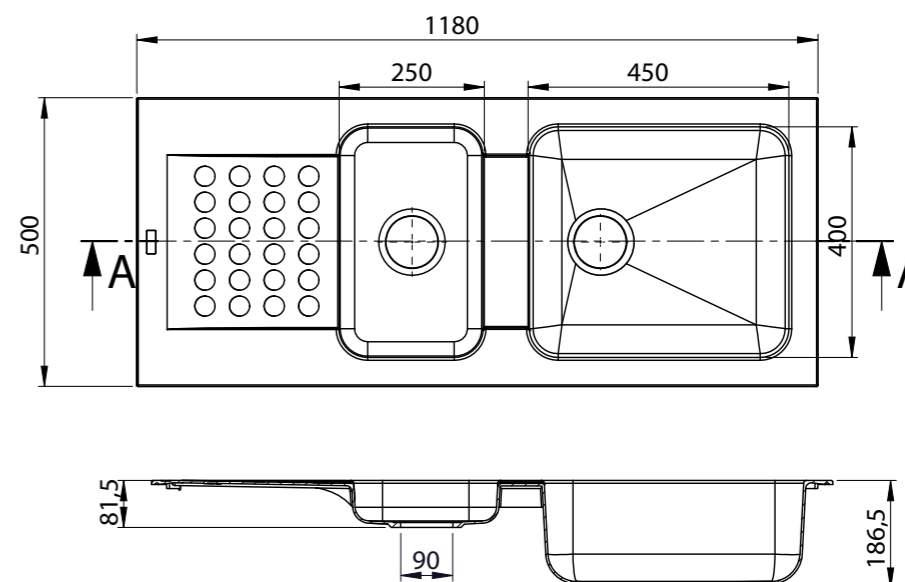
# Duo<sup>©</sup>

ERGONOMIE ET ESTHÉTIQUE.  
SA POLYVALENCE EN FAIT DÉJÀ  
UNE VALEUR SÛRE DES CUISINES.



## 1 CUVE 1/2 • 118 X 50 X 19 CM

- Évier réversible
- 1 égouttoir
- S'encastre dans un caisson de 90 cm
- Évier fourni avec vidage automatique gain de place



Nuancier complet en fin de catalogue

FACILE  
D'ENTRETIEN

Résiste  
-40° C  
+300° C

Résiste aux  
CHOCS ET  
RAYURES

Résiste aux  
PRODUITS  
D'ENTRETIEN

Garantie  
**5 ANS**

**FABRICATION  
FRANÇAISE**